

# MONOBALL KHO-SM/H

## Entleerung/Entlüftung

Innengewinde mit Stopfen,  
Betätigung mit Handhebel



**Produktdetails**

- » PN 40
- » DN 25R20-50R40
- » Gehäuse: 1.0619
- » Kugel: 1.4308 / AISI 304L
- » Schaltwelle: 1.4104

**Allgemeine Merkmale**

- » Vollverschweißter Kugelhahn mit reduziertem Durchgang
- » Rohrleitungskräfte gem. EN 488:2019
- » Schwimmend gelagerte Kugel
- » Mit angeschweißtem Rohr aus C-Stahl (Länge 1000 mm)
- » Hohe Widerstandskraft gegen Rohrleitungskräfte

**Anschlüsse** Anschweißende mit angeschweißtem C-Stahl Rohr / Innengewinde mit Stopfen

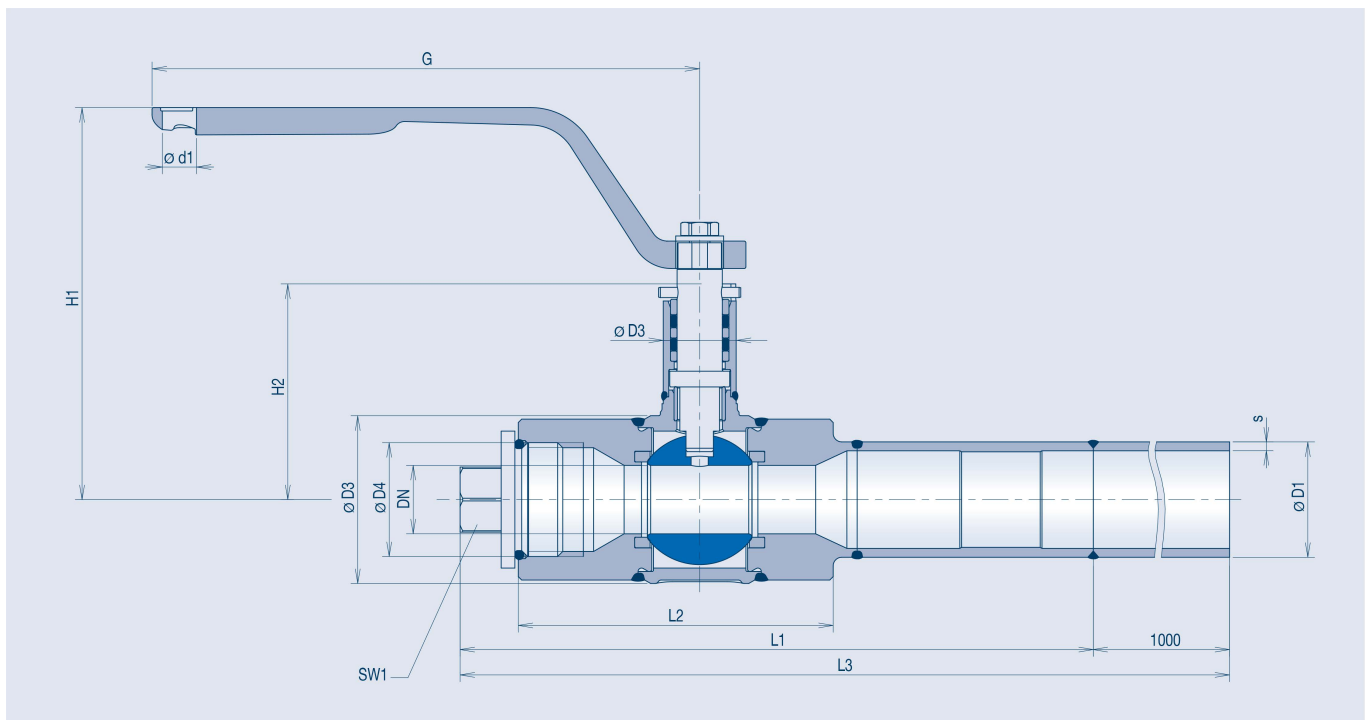
**Abmessungen** Baulänge nach Werksstandard

**Betätigung** Betätigung mit Handhebel

**Temperatur** -5°C bis +200°C

**Abnahmeprüfung**

- » Sitzdichtheit: EN 12266-1 P12, Leckrate A
- » Dichtheit nach außen: EN 12266-1 P11
- » Gehäusefestigkeit: EN 12266-1 P10



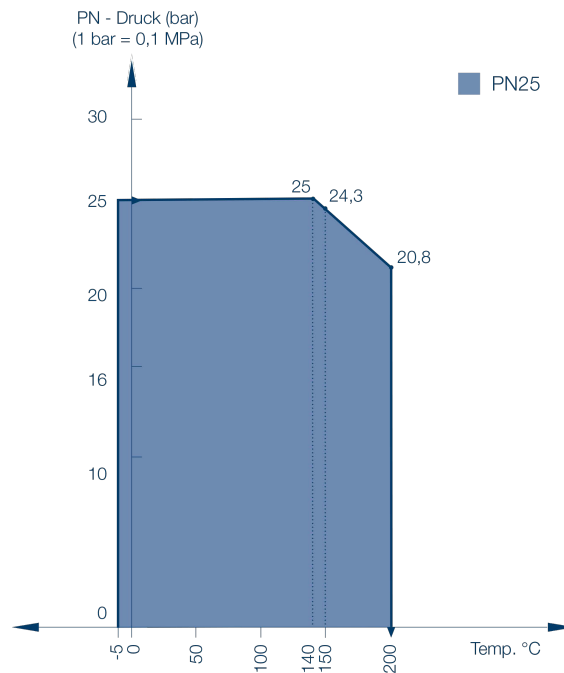
### Technische Daten - Reduzierter Durchgang

DN	PN	L1	L2	L3	H1	H2	ØD1	s	ØD2	ØD3	ØD4	Ød1	G	SW1	Gewicht
25R20	40	185	92	1185	115	63	33,7	2,6	21,3	49	G 1"	10	160	19	3,5
50R40	40	171	70	1171	138	83	60,3	3,2	26,9	84	G 2"	10	160	19	9

# MONOBALL KHO-U UNTERFLUR LÖSUNGEN

Druck- und Temperaturbereiche / Technische Daten

## P-T Diagramm UNTERFLUR LÖSUNGEN KHO-U



## Stückliste

Pos.	Anzahl	Bezeichnung	Material
1	1	Gehäuse	1.0619
2	2	Stutzen	S355J / S235J / 1.0619
3	1	Schaltwelle	1.4104
4	1	Kugel	1.4308 / AISI 304L
5	1	Domrohr	1.4301
6	2	Tellerfeder	1.4310
7	2	Dichtringfassung	1.4301
8	2	Dichtring	KFC-25
9	3	O-Ring	FEPM
10	2	Lagerbuchse	St/Bz/PTFE
11	1	Beilage	KFC-15
12	2	O-Ring	FKM
13	1	Einsatzbuchse	1.4104
14	1	Domrohr Oberteil	1.4408
15	1	Knebelkerbstift	1.4305
16	2	Anschweißrohr	P235GH / P265GH

